

468 CHEVRONS OF AFU

56 PATCHES OF AFU

34 SHOULDER STRAPS OF AFU



Infantry weapons and chevrons of the Armed Forces of Ukraine

1/35 SCALE MODEL KIT No 35749

Піхотне озброєння та шеврони Збройних Сил України

Основний тягар повномасштабної війни, що розпочалася у лютому 2022 року, ліг на Сухопутні війська України. До їх складу входять механізовані, мотопіхотні, гірські, танкові та артилерійські бригади. Разом з тим, в бойових діях найактивнішу участь приймають бригади Десантно-штурмових військ та Морської піхоти, які часто виконують бойові завдання на найскладніших ділянках. Сили оборони України довели своє вміння гідно виконувати необхідні завдання та стали чи не найбоекзатнішою армією Європи з величезним бойовим досвідом. Стрілецька та протитанкова зброя займає важливе місце в системі озброєння Сил оборони України. У військах, що ведуть бойові дії в якості піхоти, на даний момент активно використовуються зброя вітчизняного та радянського виробництва. Серед зразків зброї українського виробництва широко відомими стали, зокрема, протитанкові ракетні комплекси лінійки «Стугна», серед зразків стрілецької зброї досить розповсюдженими є пістолети серії «Форт», а війська спеціального призначення використовують автомат «Малюк» (відомий і як «Вулкан»). Разом з тим, все частіше використовується й зброя, отримана в рамках міжнародної матеріально-технічної допомоги.

Infantry weapons and chevrons of the Armed Forces of Ukraine

The main burden of the full-scale war that began in February 2022 fell on the Ground Forces of Ukraine. These include mechanized, motorized infantry, mountain, tank, and artillery brigades. However, the most active participation in combat operations is seen from the Air Assault and Marine Infantry brigades, which often carry out missions in the most challenging areas. The Ukrainian defense forces have demonstrated their ability to fulfill necessary tasks with dignity and have become arguably the most combat-ready army in Europe with extensive combat experience. Small arms and anti-tank weapons play a significant role in the armament system of the Armed Forces of Ukraine. Infantry units currently deployed in combat heavily utilize domestically and Soviet-manufactured weapons. Among Ukrainian-made weapons, notable examples include the 'Stugna' line of anti-tank missile complexes and the widely used 'Fort' series pistols. Special forces employ the 'Maluk' (also known as 'Vulkan') assault rifle. Additionally, there is increasing use of weapons acquired through international material and technical assistance.

ФАРБИ, ЩО ВИКОРИСТОВУЮТЬСЯ / USED COLORS:

COLOR	ICM
A 4B0 4B0 Green	1073
B Збройовий метал Gun metal	1027
C Сталь Natural Steel	1025
D Латунь Brass	1018
E Коричневий Deep Brown	1008
F Дерев'яна палуба Deck Tan	1055
G Чорний Black	1002
H Буйволова шкіра Buff	1041
J US Темно-зелений US Dark Green	1072
K Камуфляжний Camouflage Green	1071
L Екстра темно-зелений Extra Dark Green	1069
M Лак глянцевиий Varnish Gloss	2003
N Світла земля Light Earth	1056
P Золото Gold	1017



Використовуйте набір фарб від ICM Best to be used with ICM Paint Set

Для отримання глянцевого, сатинового чи матового ефекту – використовуйте наші лаки!

For a glossy, satin or matte effect – use our varnishes!



01 СТАДІЯ СКЛАДАННЯ ASSEMBLY STEP

A ФАРБА, ЩО ВИКОРИСТОВУЄТЬСЯ USED COLOR

03 СКЛАДАЛЬНА ОДИНИЦЯ ASSEMBLY UNIT

? ДОВІЛЬНИЙ ВИБІР OPTIONAL

x2 ЗРОБИТИ ДВІ ДЕТАЛІ MAKE 2 PCS

У В А Г А І С А У Т І О Н І

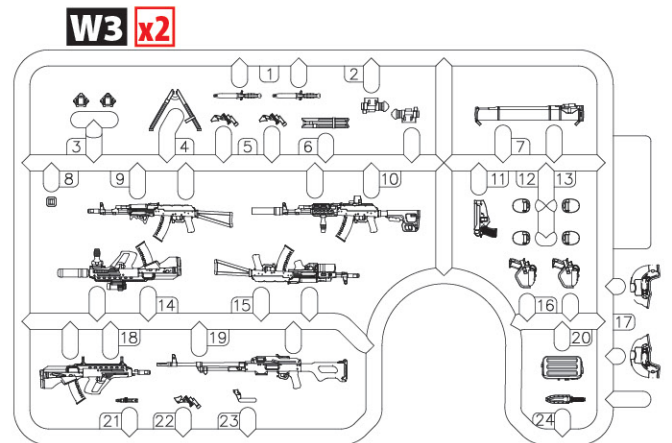
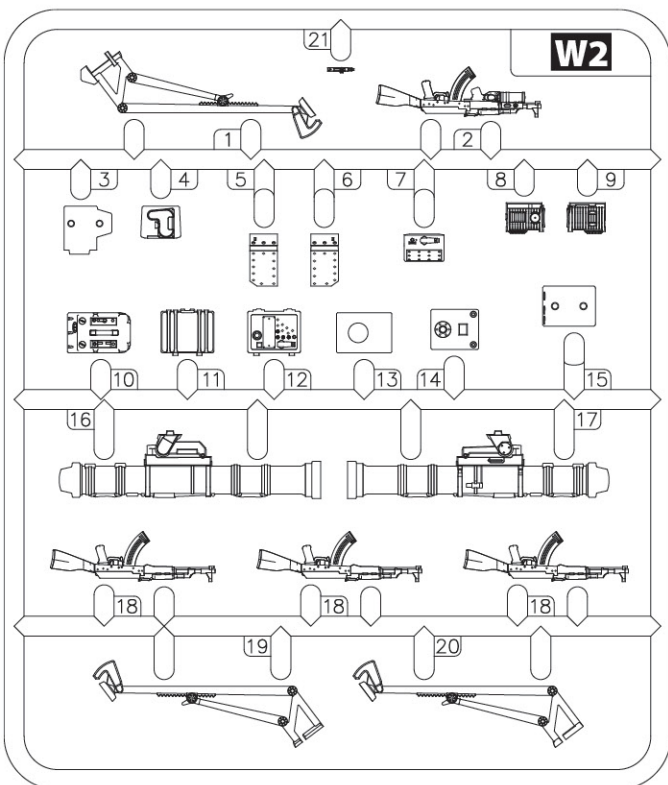
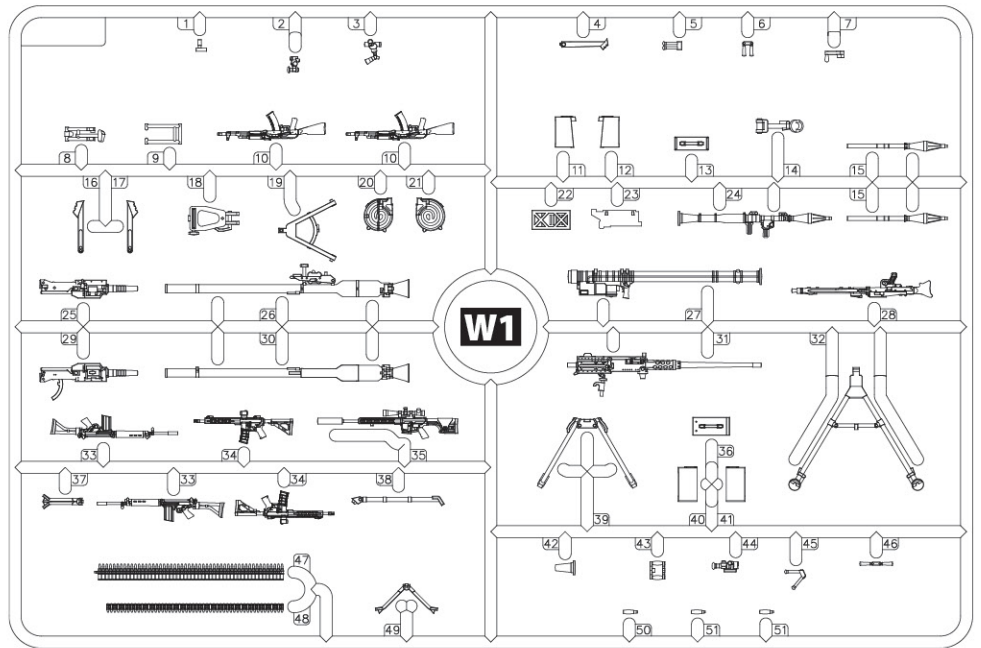
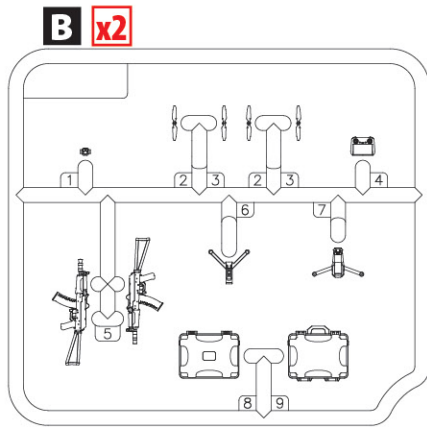
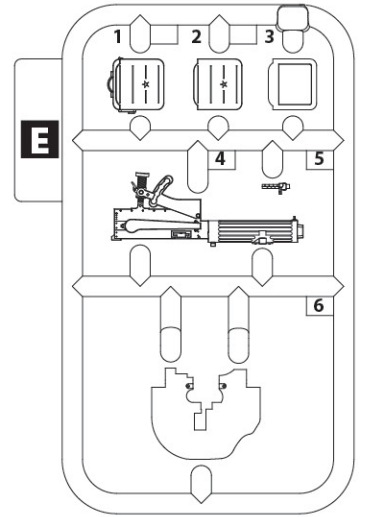
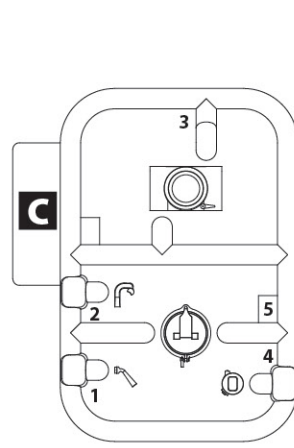
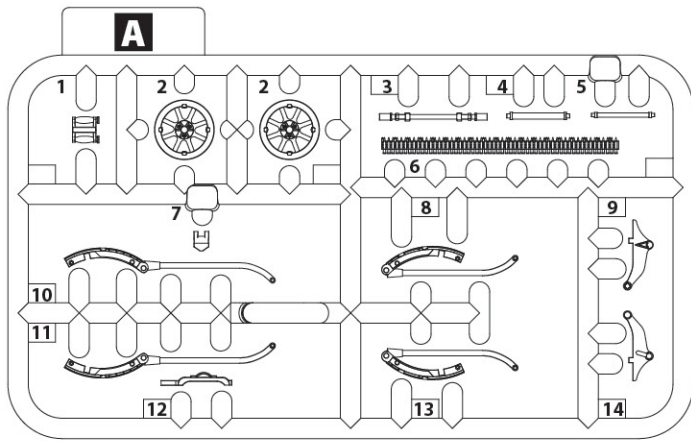
Перед складанням уважно прочитати інструкцію з монтажу. Кожна деталь пронумерована. Дотримуватися послідовності монтажу. Необхідні робочі інструменти: ніж і напилоч для зачистки деталей; гумова стрічка, клеюча стрічка і прищипки для біляниці (для притиснення склеюваних частин). Деталі з пластику очистити в розчині м'якого мийного засобу і висушити на повітрі для того, щоб фарба і ледерв'яні картини краще прилипали. Перед приклеюванням перевірити, чи підходять деталі, клей наносити екзактно. Хром і фарбу видаляти з поверхонь склеювання. Невеликі деталі пофарбувати перед тим, як вони будуть виділені з рамки. Фарбу необхідно добре просушити, тільки після цього продовжувати складання. Кожну відповідну ледерв'яну картинку вирізати окремо і приблизно на 20 секунд занурити в теплу воду. На позначеному місці картинку відокремити від паперу і притиснути промокальним папером.

Read the instructions thoroughly prior to assembly. Each component is numbered. Adhere to specified sequence of assembly. Tools required: knife and file for removal of components from frame; rubber bond, adhesive tape and clothes pegs for clamping components together after applying adhesive. Clean plastic components in a mild detergent solution and allow to air-dry so that paint and transfers adhere better. Prior to applying adhesive, check to see whether the components fit together, apply adhesive sparingly. Remove chrome and paint from the contact surfaces. Paint small components before removing them from the frame. Allow paint to dry well, and only then continue to assemble. Cut out each transfer individually and immerse in warm water for approx. 20 seconds. Slide transfer off paper and into designated position, then press on with blotting paper.

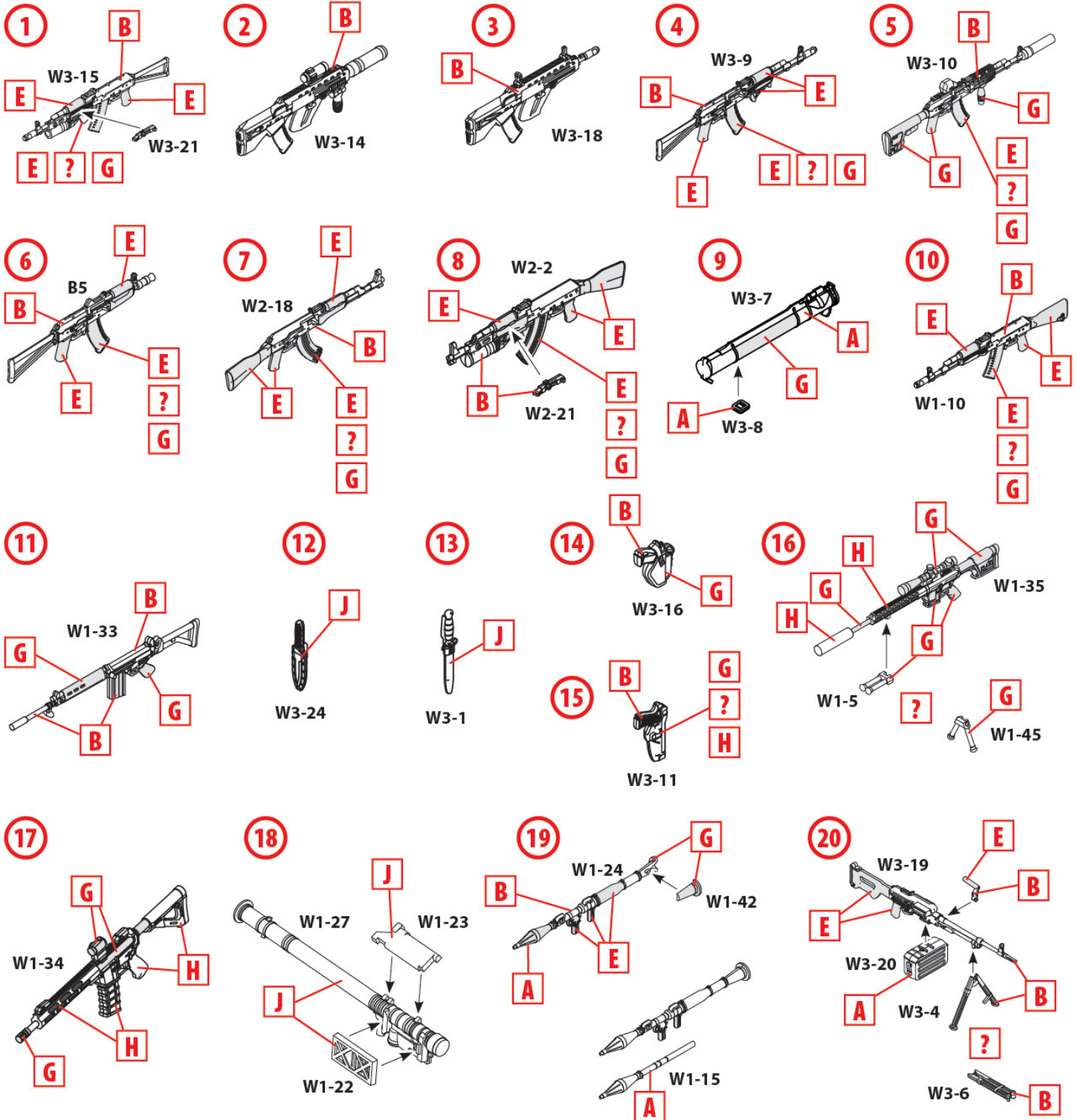
Підпишіться на наш канал



Subscribe to our youtube channel



Піхотне озброєння Збройних Сил України Infantry weapons of the Armed Forces of Ukraine



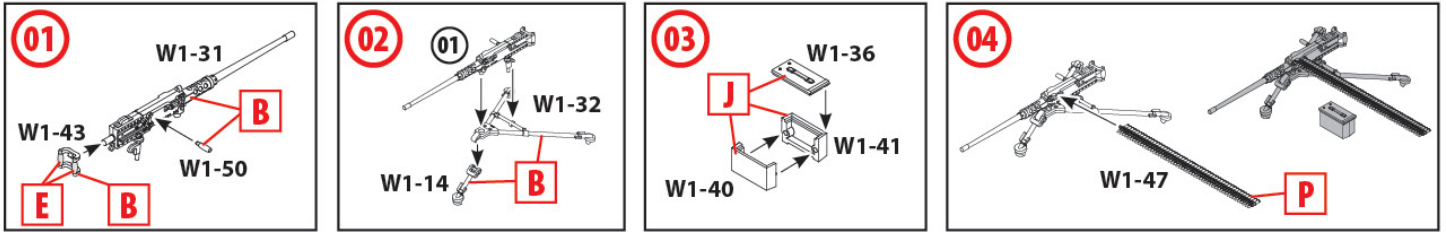
1. Автомат АКС-74 з гранатометом ГП-25
2. Автомат «Малюк» з глушником
3. Автомат МАЛЮК
4. Автомат АКС-74
5. Автомат АКС-74 з глушником та телескопічним прикладом
6. Автомат АКС-74У
7. Автомат АК-47
8. Автомат АК-47 з гранатометом ГП-25
9. Гранатомет РПГ-18
10. Автомат АК-74
11. Автоматична гвинтівка FN FAL 50.61

1. AKS-74 assault rifle with GP-25 grenade launcher
2. Assault rifle "Malyuk" with silencer
3. Assault rifle "Malyuk"
4. AKS-74 assault rifle
5. AKS-74 assault rifle with silencer and telescopic stock
6. AKS-74U assault rifle
7. AK-47 assault rifle
8. AK-47 assault rifle with GP-25 grenade launcher
9. RPG-18 grenade launcher
10. AK-74 assault rifle
11. FN FAL 50.61 automatic rifle

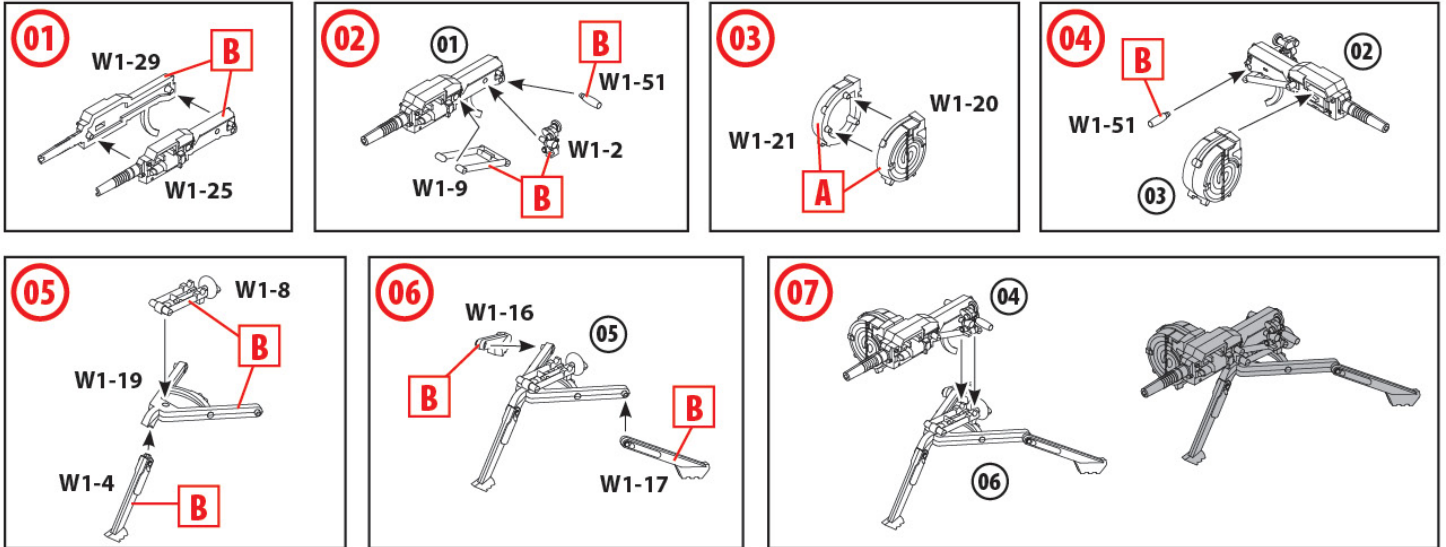
12. Ніж SOG у піхвах
13. Ніж Glock у піхвах
14. Пістолет ФОРТ у кобурі
15. Пістолет Beretta в пластиковій кобурі
16. Снайперська гвинтівка UAR-10 з прицілом та коротким магазином
17. Автоматична гвинтівка UAR-15
18. FIM-92 Stinger переносний зенітно-ракетний комплекс
19. Гранатомет РПГ-7 з гранатою
20. Кулемет ПКМ

12. SOG knife in sheath
13. Glock knife in sheath
14. FORT pistol in a holster
15. Beretta pistol in a plastic holster
16. Sniper rifle UAR-10
17. UAR-15 automatic rifle
18. FIM-92 Stinger man-portable anti-aircraft missile system
19. RPG-7 grenade launcher with grenade
20. PKM machine gun

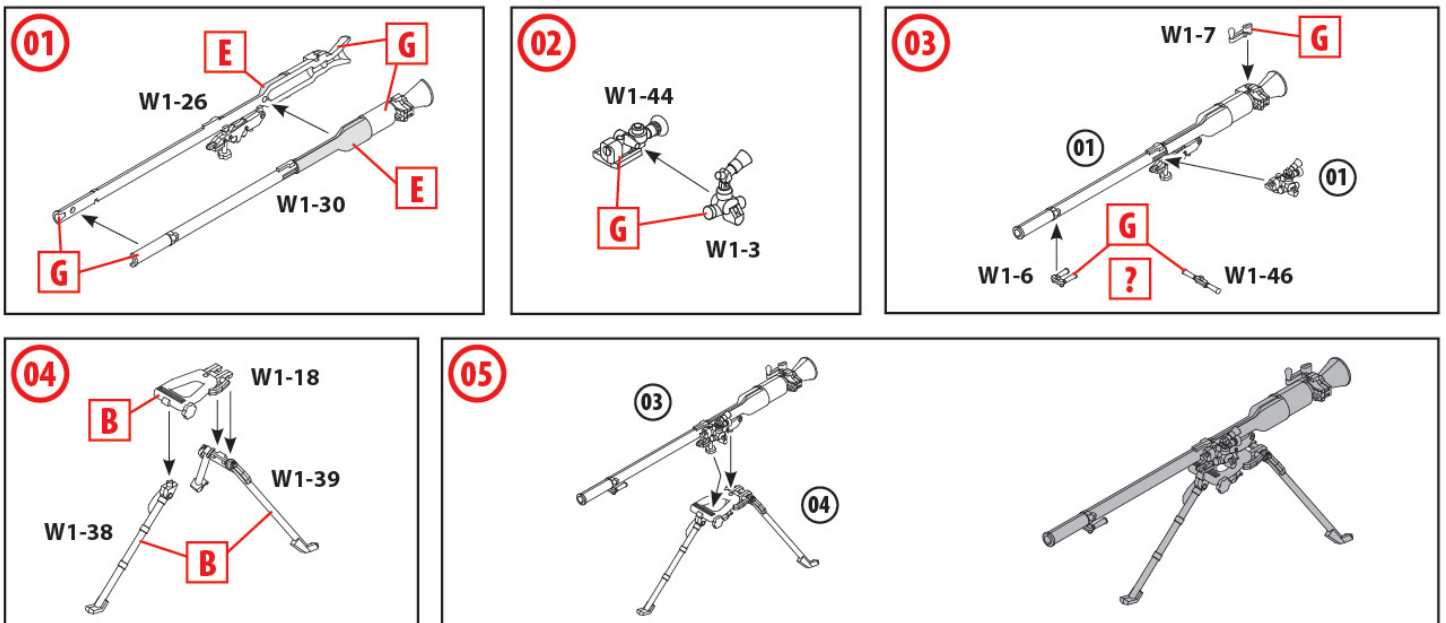
Великокаліберний кулемет M2 Browning / M2 HB Browning heavy machine gun



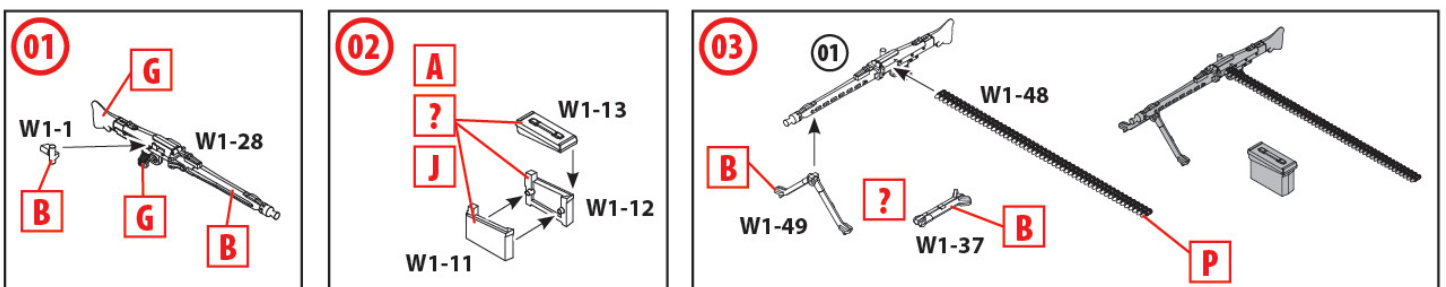
Автоматичний гранатомет АГС-17 / AGS-17 automatic grenade launcher



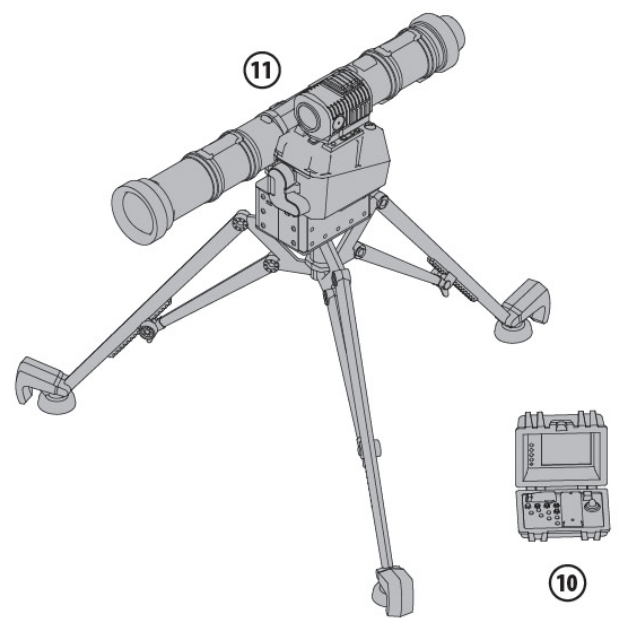
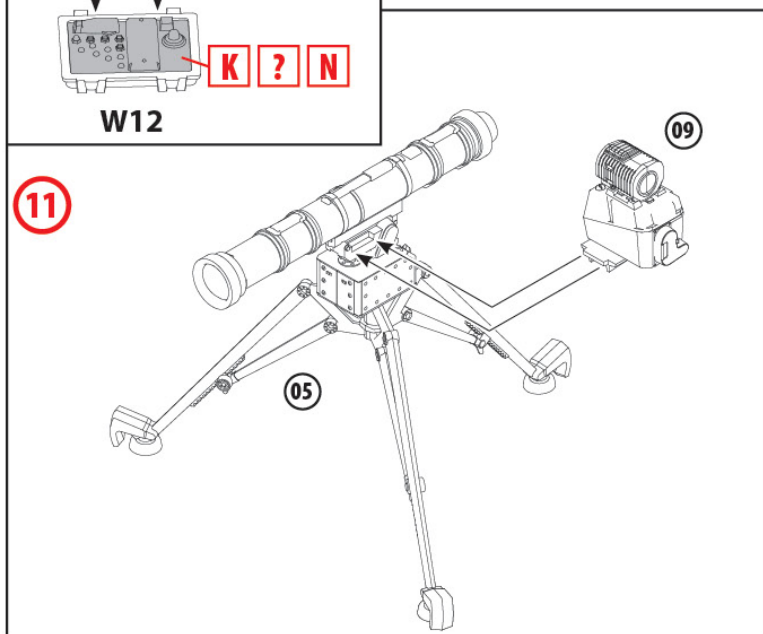
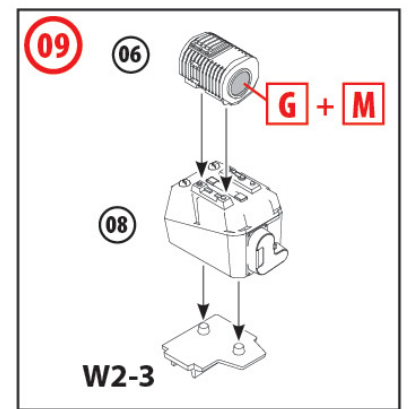
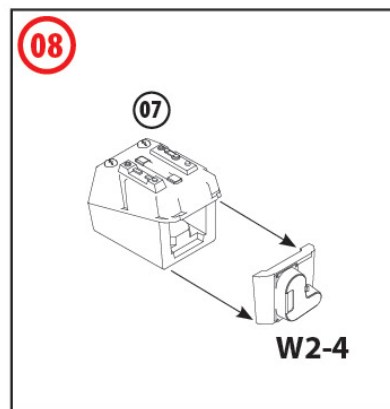
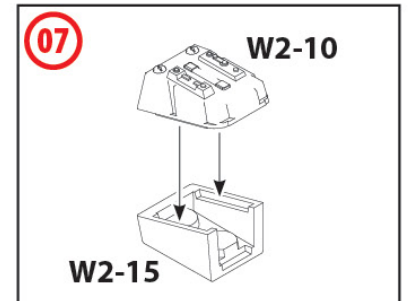
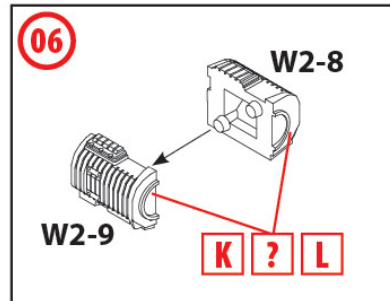
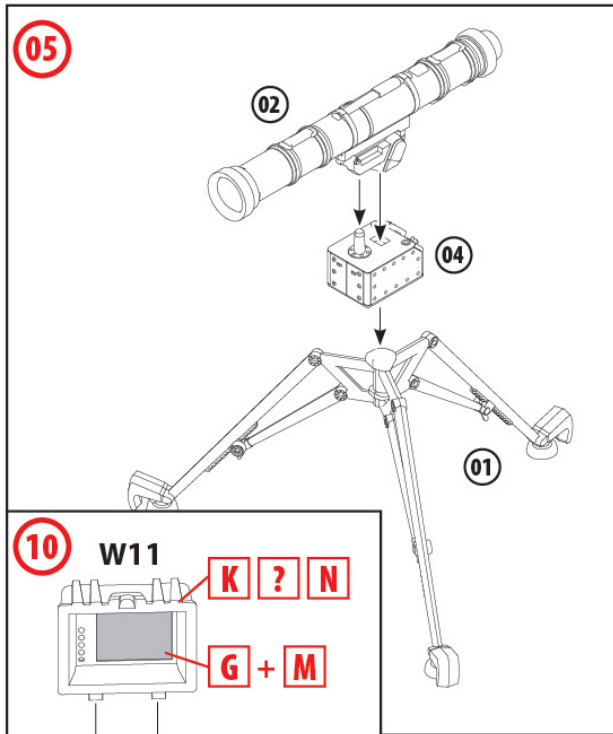
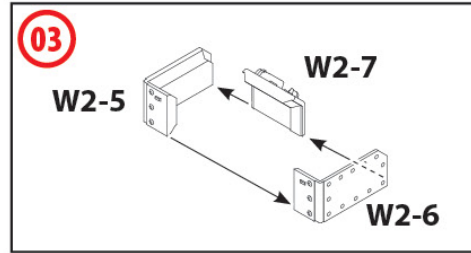
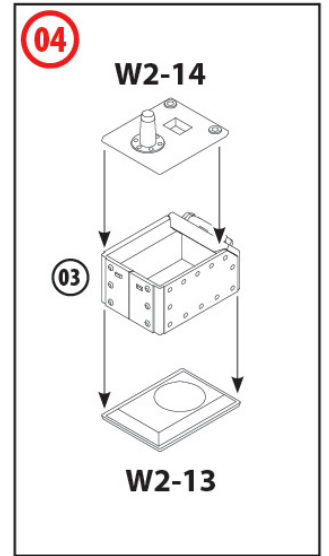
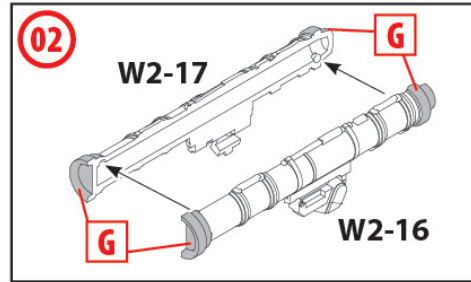
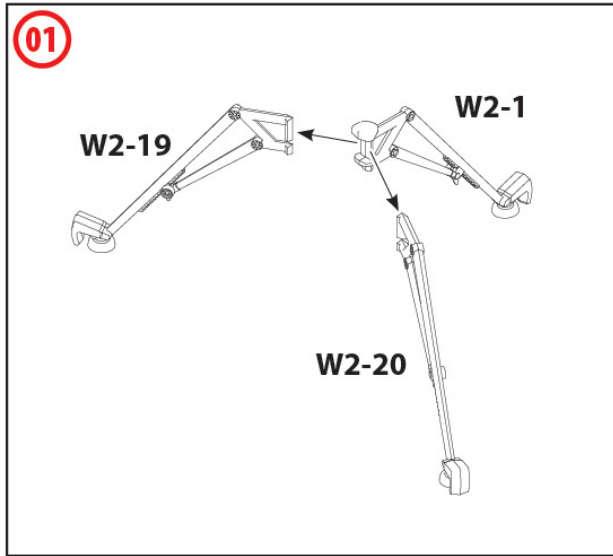
Станковий гранатомет СПГ-9 / SPG-9 mounted grenade launcher



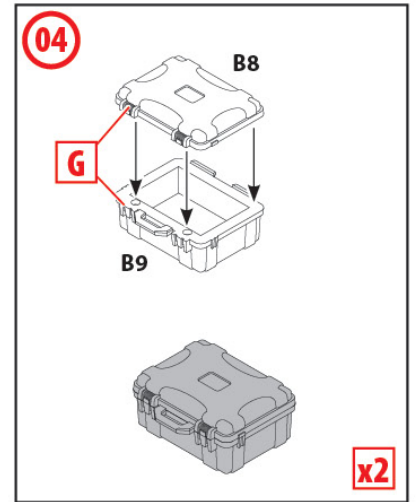
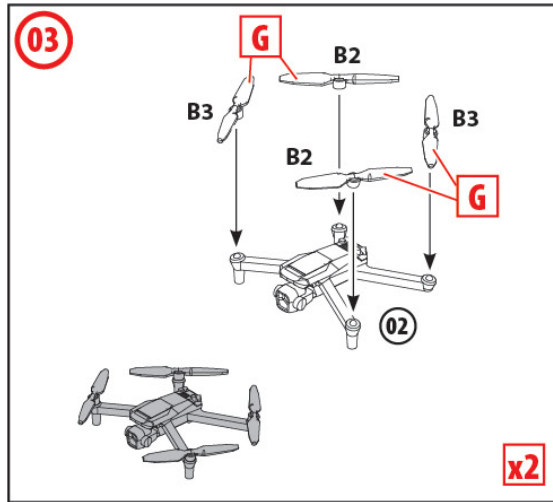
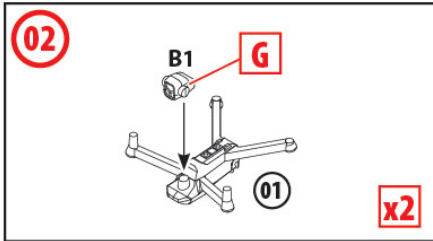
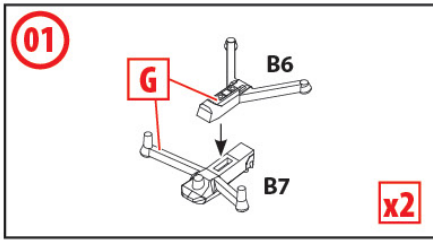
Кулемет Beretta MG42/59 / Beretta MG 42/59 machine gun



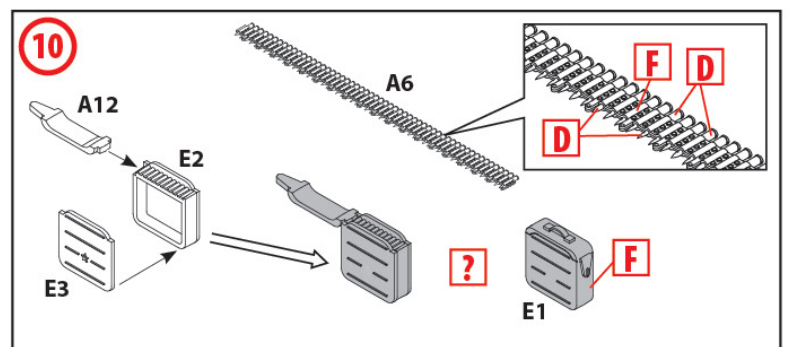
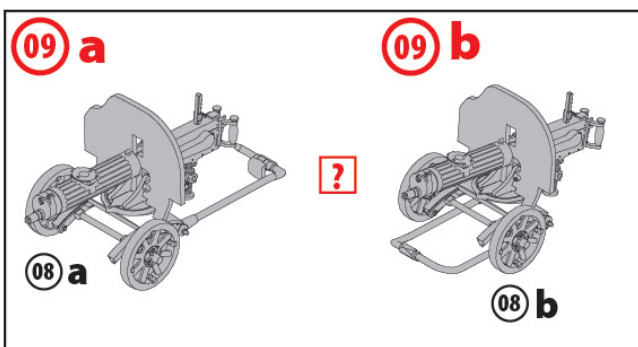
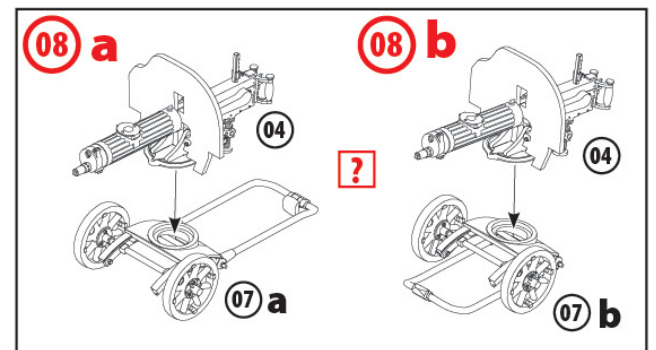
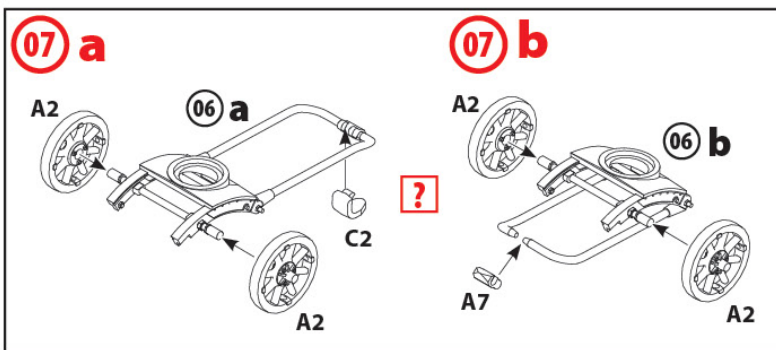
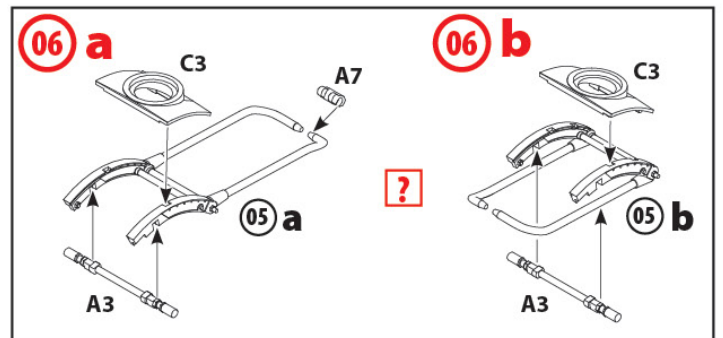
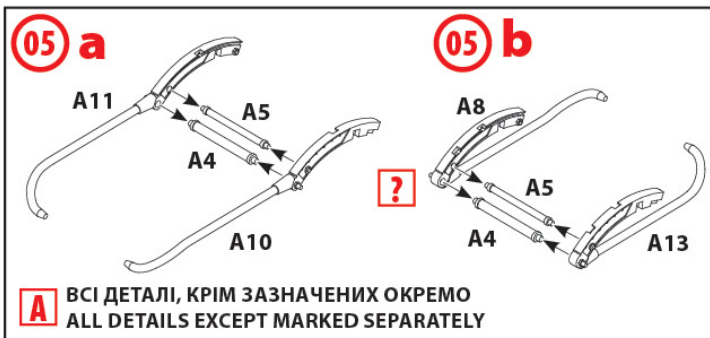
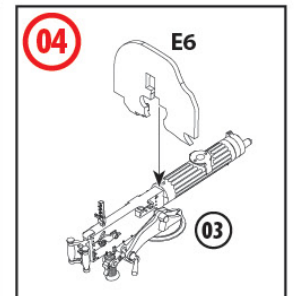
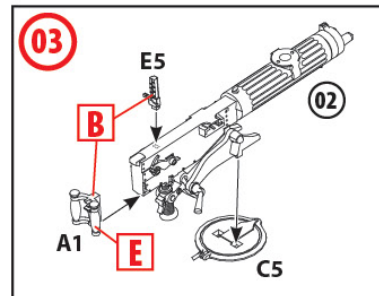
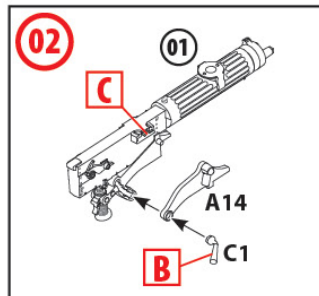
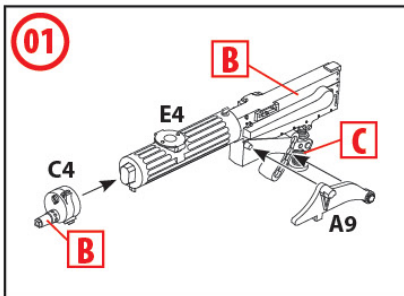
Протитанковий комплекс «Стугна-П» 'Stugna-P' anti-tank complex



FPV дрони / FPV Drones



























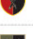




































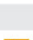














Кулемет «Максим» / Maxim Machine Gun



Шеврони, погони та патчі Збройних Сил України Chevrons, shoulder straps and patches of the Armed Forces of Ukraine

Шеврони / Chevrons

Роди військ / Military Branches			
1		Десантно-штурмові війська (польовий варіант)	Airborne assault troops (field option)
2		Десантно-штурмові війська	Airborne assault troops
3		Протиповітряна оборона сухопутних військ	Air defense of ground forces
4		Артилерія	Artillery
5		Загальновійськовий (польовий варіант)	Combined arms (field option)
6		Загальновійськовий (олива)	Combined arms (olive)
7		Загальновійськовий	Combined arms
8		Інженерні війська	Engineering troops
9		Морська піхота (польовий варіант)	Marines (field option)
10		Морська піхота	Marines
11		Механізовані війська	Mechanized troops
12		Військова розвідка	Military intelligence
13		Військова розвідка (варіант)	Military intelligence (option)
14		Гірсько-штурмові війська	Mountain assault troops
15		Сили спеціальних операцій (польовий варіант)	Special operations forces (field option)
16		Сили спеціальних операцій	Special operations forces
17		Танкові війська	Tank forces
Механізовані бригади / Mechanized brigades			
18		14-та окрема механізована бригада	14th Separate Mechanized brigade
19		14-та окрема механізована бригада (польовий варіант)	14th Separate Mechanized brigade (field option)
20		21-ша окрема механізована бригада	21st Separate Mechanized brigade
21		21-ша окрема механізована бригада (польовий варіант)	21st Separate Mechanized brigade (field option)
22		24-та окрема механізована бригада	24th Separate Mechanized brigade
23		24-та окрема механізована бригада (польовий варіант)	24th Separate Mechanized brigade (field option)
24		28-ма окрема механізована бригада	28th Separate Mechanized brigade
25		28-ма окрема механізована бригада (польовий варіант)	28th Separate Mechanized brigade (field option)
26		30-та окрема механізована бригада	30th Separate Mechanized brigade
27		30-та окрема механізована бригада (польовий варіант)	30th Separate Mechanized brigade (field option)
28		32-га окрема механізована бригада	32nd Separate Mechanized brigade
29		32-га окрема механізована бригада (польовий варіант)	32nd Separate Mechanized brigade (field option)
30		47-ма окрема механізована бригада	47th Separate Mechanized brigade
31		47-ма окрема механізована бригада (польовий варіант)	47th Separate Mechanized brigade (field option)
32		53-тя окрема механізована бригада	53rd Separate Mechanized brigade
33		53-тя окрема механізована бригада (польовий варіант)	53rd Separate Mechanized brigade (field option)
34		54-та окрема механізована бригада	54th Separate Mechanized brigade
35		54-та окрема механізована бригада (польовий варіант)	54th Separate Mechanized brigade (field option)
36		66-та окрема механізована бригада	66th Separate Mechanized brigade
37		66-та окрема механізована бригада (польовий варіант)	66th Separate Mechanized brigade (field option)
38		72-га окрема механізована бригада	72nd Separate Mechanized brigade
39		72-га окрема механізована бригада (польовий варіант)	72nd Separate Mechanized brigade (field option)
40		92-га окрема механізована бригада	92nd Separate Mechanized brigade
41		92-га окрема механізована бригада (польовий варіант)	92nd Separate Mechanized brigade (field option)
42		93-тя окрема механізована бригада	93rd Separate Mechanized brigade
43		93-тя окрема механізована бригада (польовий варіант)	93rd Separate Mechanized brigade (field option)
44		110-та окрема механізована бригада	110th Separate Mechanized brigade
45		110-та окрема механізована бригада (польовий варіант)	110th Separate Mechanized brigade (field option)
Мотопіхотні бригади / Motorized infantry brigade			
46		56-та окрема мотопіхотна бригада	56th Separate Motorized Infantry Brigade
47		56-та окрема мотопіхотна бригада (польовий варіант)	56th Separate Motorized Infantry Brigade (field option)
48		58-ма окрема мотопіхотна бригада	58th Separate Motorized Infantry Brigade
49		58-ма окрема мотопіхотна бригада (польовий варіант)	58th Separate Motorized Infantry Brigade (field option)
50		59-та окрема мотопіхотна бригада	59th Separate Motorized Infantry Brigade
51		59-та окрема мотопіхотна бригада (польовий варіант)	59th Separate Motorized Infantry Brigade (field option)
Гірсько-штурмові бригади / Mountain assault brigades			
52		10-та окрема гірсько-штурмова бригада	10th Separate Mountain Assault brigade
53		10-та окрема гірсько-штурмова бригада (польовий варіант)	10th Separate Mountain Assault brigade (field option)
54		128-ма окрема гірсько-штурмова бригада	128th Separate Mountain Assault brigade
55		128-ма окрема гірсько-штурмова бригада (польовий варіант)	128th Separate Mountain Assault brigade (field option)
Танкові бригади / Tank brigades			
56		1-ша окрема танкова бригада	1st Separate Tank brigade
57		1-ша окрема танкова бригада (польовий варіант)	1st Separate Tank brigade (field option)
58		3-тя окрема танкова бригада	3rd Separate Tank brigade
59		3-тя окрема танкова бригада (польовий варіант)	3rd Separate Tank brigade (field option)
60		4-та окрема танкова бригада	4th Separate Tank brigade
61		4-та окрема танкова бригада (польовий варіант)	4th Separate Tank brigade (field option)
62		17-та окрема танкова бригада	17th Separate Tank brigade
63		17-та окрема танкова бригада (польовий варіант)	17th Separate Tank brigade (field option)
Артилерійські бригади / Artillery brigades			
64		26-та окрема артилерійська бригада	26th Separate Artillery Brigade
65		26-та окрема артилерійська бригада (польовий варіант)	26th Separate Artillery Brigade (field option)
66		27-ма окрема артилерійська бригада	27th Separate Artillery Brigade
67		27-ма окрема артилерійська бригада (польовий варіант)	27th Separate Artillery Brigade (field option)
68		40-ва окрема артилерійська бригада	40th Separate Artillery Brigade
69		40-ва окрема артилерійська бригада (польовий варіант)	40th Separate Artillery Brigade (field option)
70		43-тя окрема артилерійська бригада	43rd Separate Artillery Brigade
71		43-тя окрема артилерійська бригада (польовий варіант)	43rd Separate Artillery Brigade (field option)
72		45-та окрема артилерійська бригада	45th Separate Artillery Brigade
73		45-та окрема артилерійська бригада (польовий варіант)	45th Separate Artillery Brigade (field option)
Десантно-штурмові війська / Airborne Assault Troops			
74		23-й окремий танковий батальйон	23rd Separate Tank battalion
75		23-й окремий танковий батальйон (польовий варіант)	23rd Separate Tank battalion (field option)
76		25-та окрема повітрянодесантна бригада	25th Separate Airborne Brigade

77		25-та окрема повітрянодесантна бригада (польовий варіант)	25th Separate Airborne Brigade (field option)
78		45-та окрема десантно-штурмова бригада	45th Separate Airborne Assault Brigade
79		45-та окрема десантно-штурмова бригада (польовий варіант)	45th Separate Airborne Assault Brigade (field option)
80		46-та окрема аеромобільна бригада	46th Separate Airmobile Brigade
81		46-та окрема аеромобільна бригада (польовий варіант)	46th Separate Airmobile Brigade (field option)
82		71-ша окрема егерська бригада	71st Separate Hunting brigade
83		71-ша окрема егерська бригада (польовий варіант)	71st Separate Hunting brigade (field option)
84		77-ма окрема аеромобільна бригада	77th Separate Airmobile Brigade
85		77-ма окрема аеромобільна бригада (польовий варіант)	77th Separate Airmobile Brigade (field option)
86		79-та окрема десантно-штурмова бригада	79th Separate Airborne Assault Brigade
87		79-та окрема десантно-штурмова бригада (польовий варіант)	79th Separate Airborne Assault Brigade (field option)
88		80-та окрема десантно-штурмова бригада	80th Separate Airborne Assault Brigade
89		80-та окрема десантно-штурмова бригада (польовий варіант)	80th Separate Airborne Assault Brigade (field option)
90		81-ша окрема аеромобільна бригада	81st Separate Airmobile Brigade
91		81-ша окрема аеромобільна бригада (польовий варіант)	81st Separate Airmobile Brigade (field option)
92		82-га окрема десантно-штурмова бригада	82nd Separate Airborne Assault Brigade
93		82-га окрема десантно-штурмова бригада (польовий варіант)	82nd Separate Airborne Assault Brigade (field option)
94		95-та окрема десантно-штурмова бригада	95th Separate Airborne Assault Brigade
95		95-та окрема десантно-штурмова бригада (польовий варіант)	95th Separate Airborne Assault Brigade (field option)
96		132-й окремий розвідувальний батальйон	132th Separate Recon Battalion
97		132-й окремий розвідувальний батальйон (польовий варіант)	132th Separate Recon Battalion (field option)

Морська піхота / Marine Corps			
98		35-та окрема бригада морської піхоти	35th Separate Marine Brigade
99		35-та окрема бригада морської піхоти (польовий варіант)	35th Separate Marine Brigade (field option)
100		36-та окрема бригада морської піхоти	36th Separate Marine Brigade
101		36-та окрема бригада морської піхоти (польовий варіант)	36th Separate Marine Brigade (field option)
102		37-ма бригада морської піхоти	37th Marine Brigade
103		37-ма бригада морської піхоти (польовий варіант)	37th Marine Brigade (field option)
104		38-ма бригада морської піхоти	38th Marine Brigade
105		38-ма бригада морської піхоти (польовий варіант)	38th Marine Brigade (field option)
106		140-й окремий розвідувальний батальйон	140th Separate Reconnaissance Battalion
107		140-й окремий розвідувальний батальйон (польовий варіант)	140th Separate Reconnaissance Battalion (field option)
108		503-й окремий батальйон морської піхоти	503rd Separate Battalion of Marines
109		503-й окремий батальйон морської піхоти (польовий варіант)	503rd Separate Battalion of Marines (field option)
Окремі підрозділи / Individual divisions			
110		3-тя окрема штурмова бригада	3rd Separate Assault Brigade
111		3-тя окрема штурмова бригада (польовий варіант)	3rd Separate Assault Brigade (field option)
112		130-й окремий розвідувальний батальйон	130th Separate Reconnaissance Battalion
113		130-й окремий розвідувальний батальйон (польовий варіант)	130th Separate Reconnaissance Battalion (field option)
114		131-й окремий розвідувальний батальйон	131st Separate Reconnaissance Battalion
115		131-й окремий розвідувальний батальйон (польовий варіант)	131st Separate Reconnaissance Battalion (field option)
116		61-а окрема механізована Степова бригада	61st Separate Mechanized Steppe Brigade
117		61-а окрема механізована Степова бригада (польовий варіант)	61st Separate Mechanized Steppe Brigade (field option)

Армійські погони / Army shoulder straps

123		Солдат	Soldier
124		Старший солдат	Senior Soldier
125		Молодший сержант	Junior sergeant
126		Сержант	Sergeant
127		Старший сержант	Senior sergeant
128		Головний сержант	Chief sergeant
129		Штаб-сержант	Staff sergeant
130		Майстер-сержант	Master sergeant
131		Старший майстер-сержант	Senior master sergeant

132		Головний майстер-сержант	Chief master sergeant
133		Молодший лейтенант	Junior lieutenant
134		Лейтенант	Lieutenant
135		Старший лейтенант	Senior lieutenant
136		Капітан	Kapitan
137		Майор	Major
138		Підполковник	Podpolkovnik (Lieutenant colonel)
139		Полковник	Colonel

Патчі з прапорами України Patches with flags of Ukraine

118		Прапор України	Flag of Ukraine
119		Прапор України (варіант 1)	Flag of Ukraine (option 1)
120		Прапор України (варіант 2)	Flag of Ukraine (option 2)
121		Прапор України (варіант 3)	Flag of Ukraine (option 3)
122		Прапор України (варіант 4)	Flag of Ukraine (option 4)

Інші патчі Other patches

140		Нагрудний знак Збройних Сил України	Badge of the Armed Forces of Ukraine
141	Групи крові різних типів	Blood groups of different types	
142			
144			
146			
148	<h4>ТОВ ICM Холдинг</h4>		

вул. Бориспільська 9, корпус 64,
02099, Київ, Україна
Тел./факс: +38(044) 369 54 12
E-mail: export@icm.com.ua

ICM Holding

9 Boryspilska str., build. 64
02099, Kyiv, Ukraine
Tel./Fax: +38(044) 369 54 12
E-mail: export@icm.com.ua